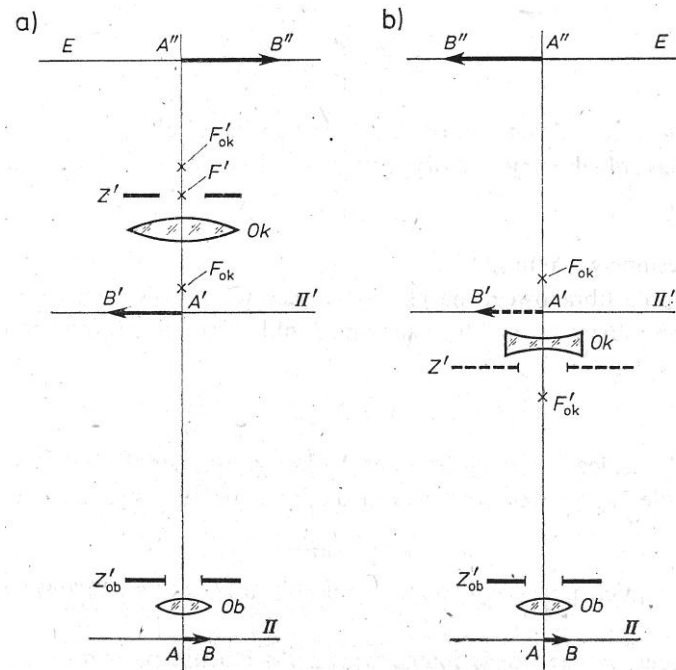


# Mikroskopy stereoskopowe

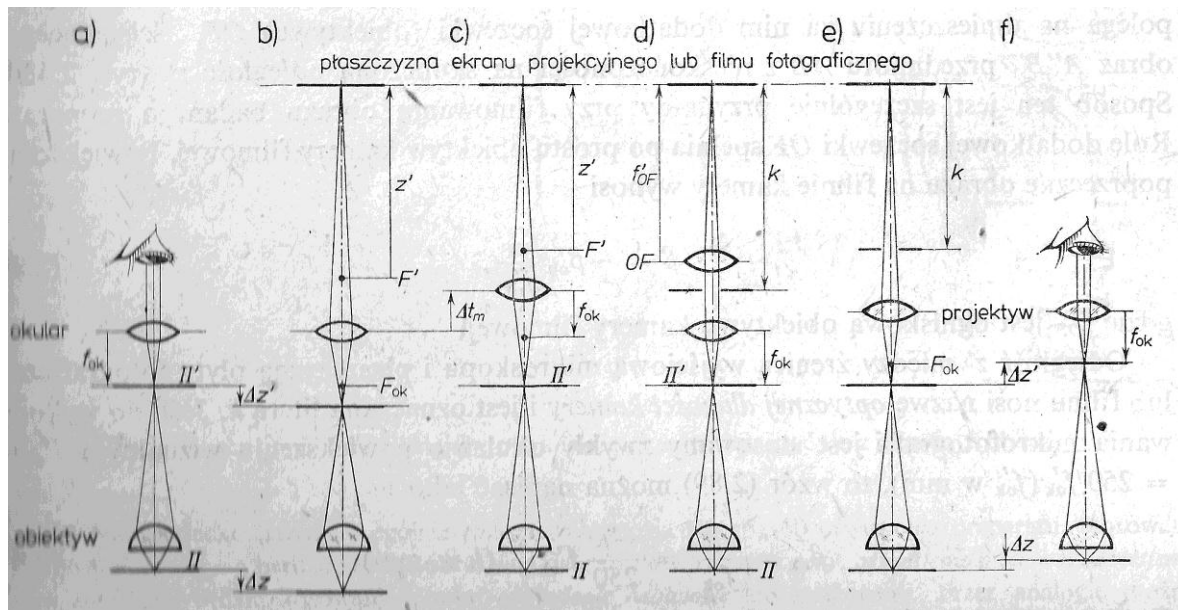
# Mikroprojekcja i mikrofotografia



Mikroprojekcja z okulem:

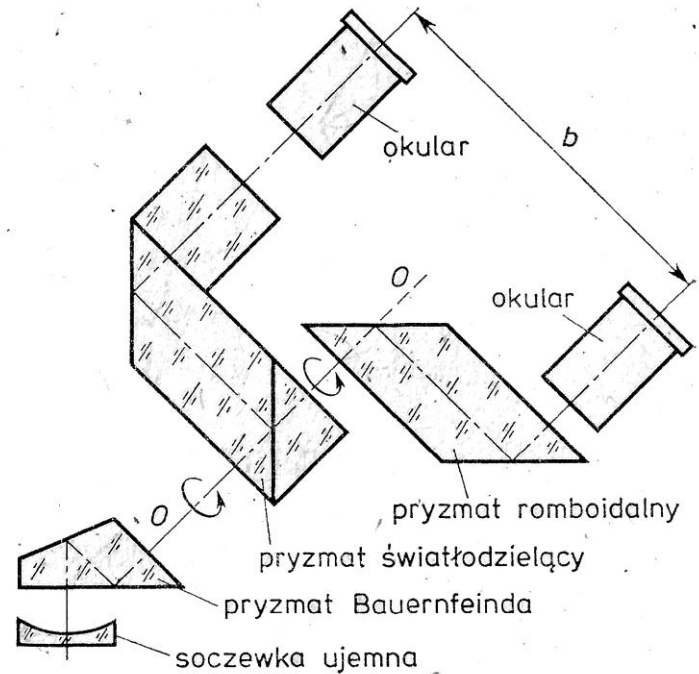
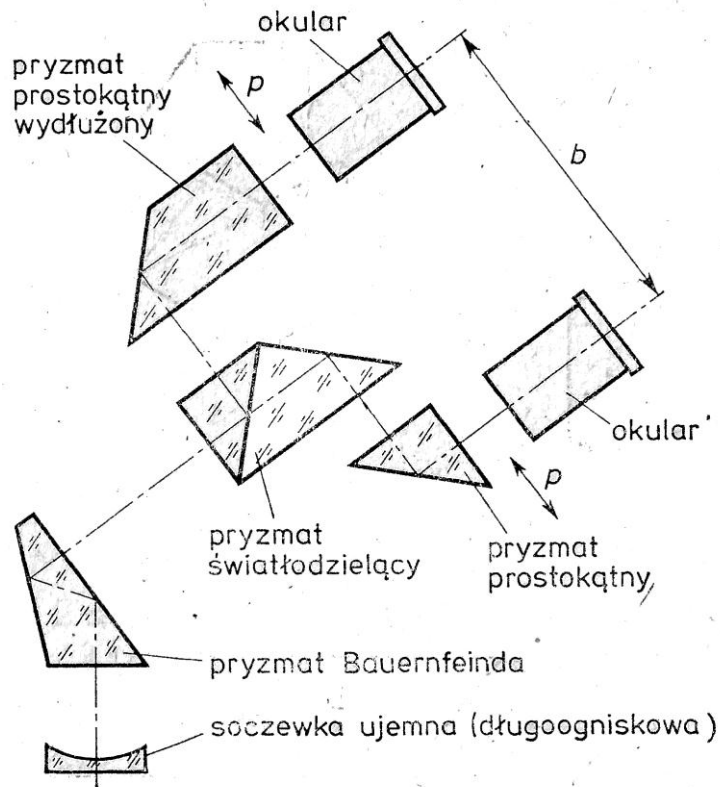
- a) Dodatnim
- b) Ujemnym

# Przystosowanie zwykłego mikroskopu do mikroprojekcji i mikrofotografii

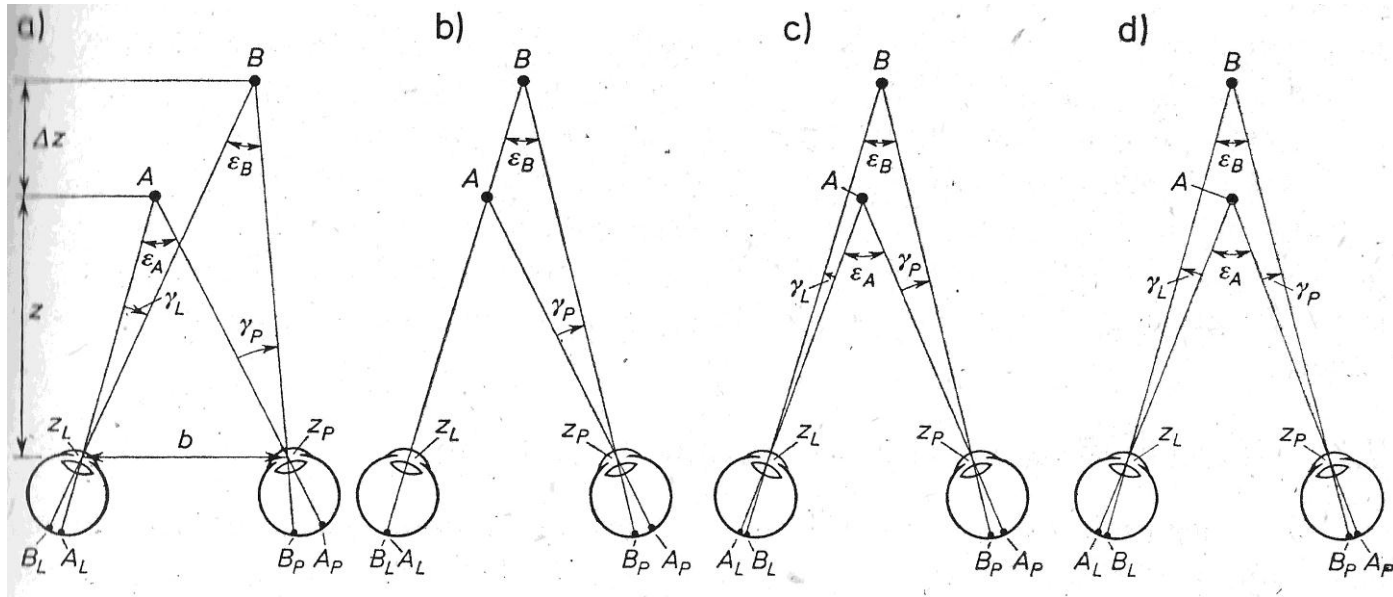


- a) Zwykły mikroskop
- b) Przeogniskowanie mikroskopu
- c) Wydłużenie tubusu
- d) Umieszczenie kamery z własnym obiektywem
- e) Zastosowanie okularu projekcyjnego
- f) Użycie okularu projekcyjnego

# Nasadka okularowa dwuocznna

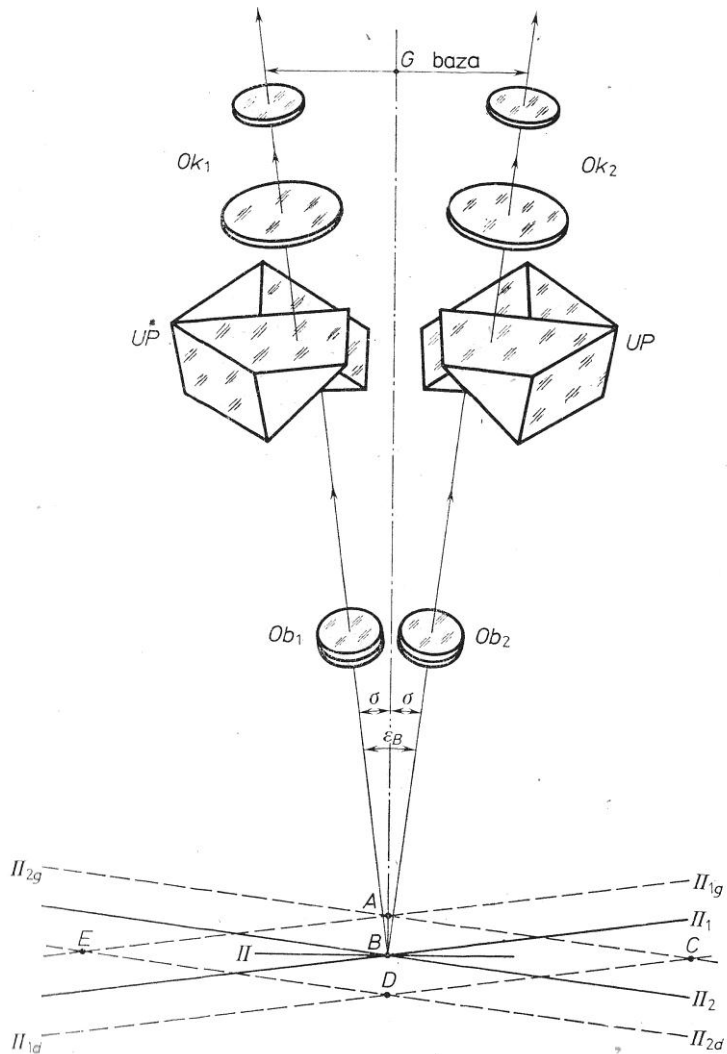


# Zasada widzenia stereoskopowego

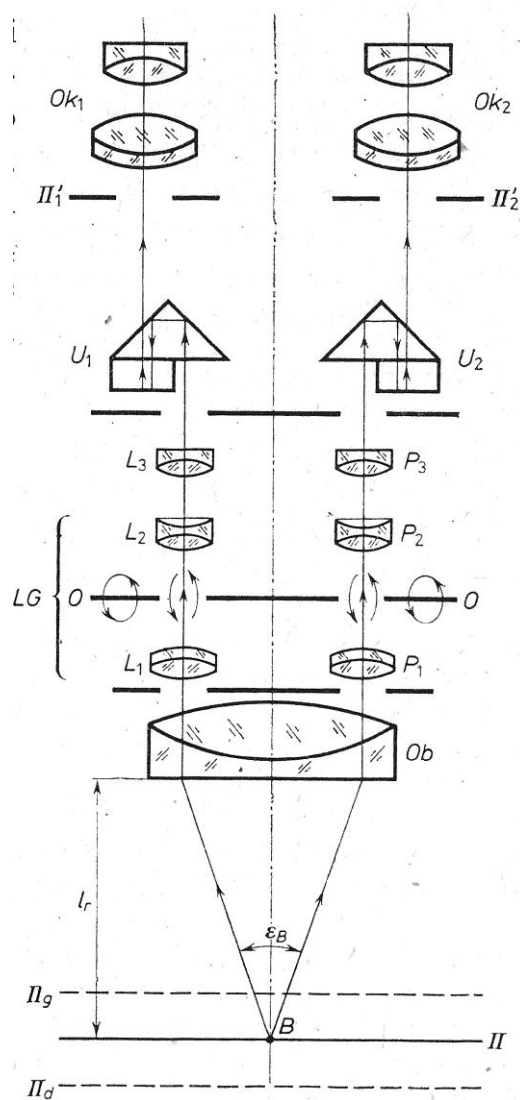


Stereoskopowa zdolność rozdzielcza oczu

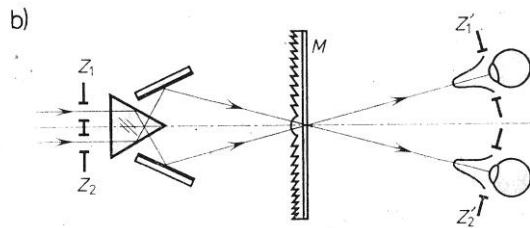
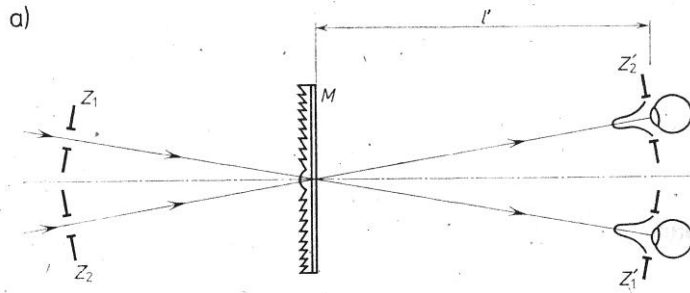
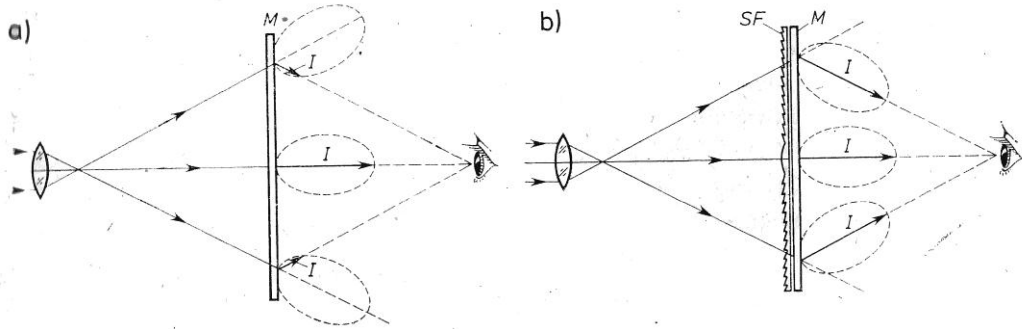
# Mikroskop stereoskopowy Greenougha



# Mikroskop stereoskopowy z jednym obiektywem i lunetkami Galileusza

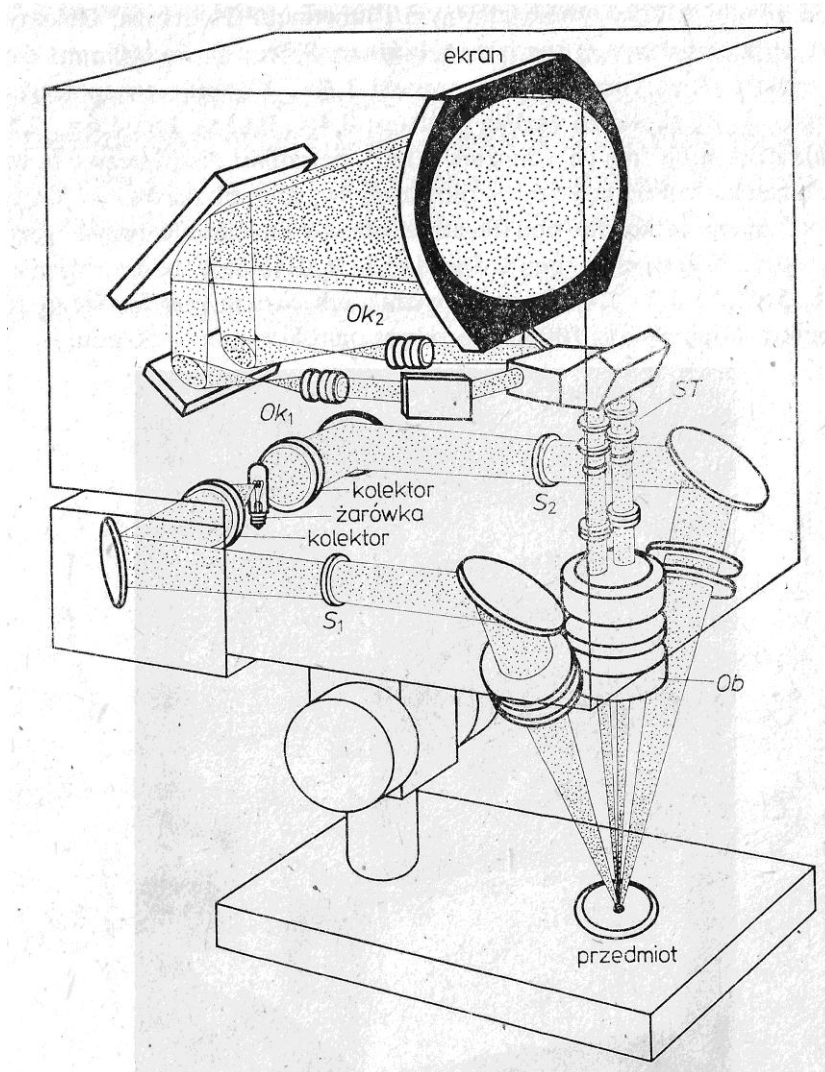


# Stereoskopowy mikroskop projekcyjny

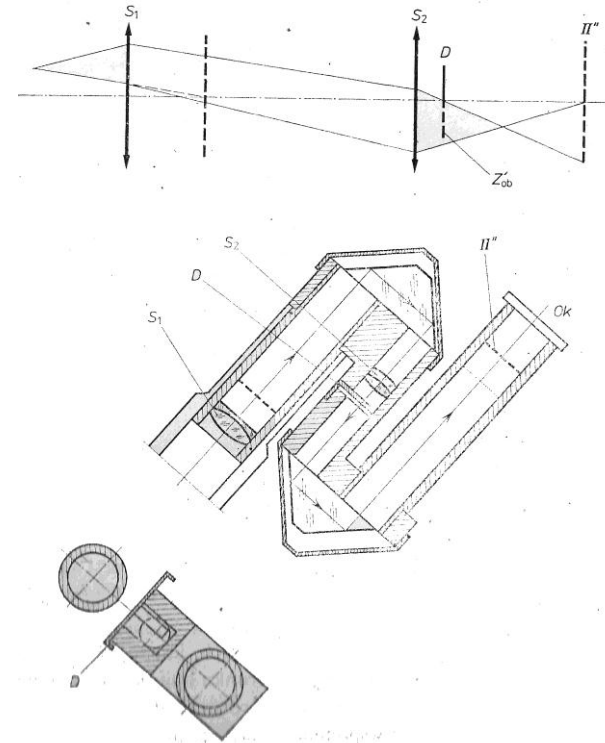
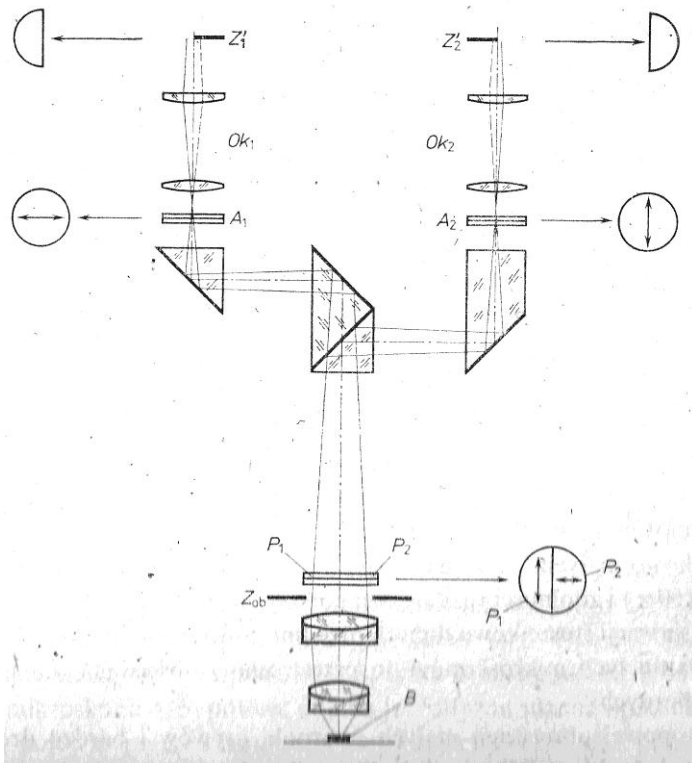




# Stereoskopowy mikroskop projekcyjny



# Przekształcenie mikroskopu zwykłego w mikroskop stereoskopowy



# Stereoskopowy pomiar głębokości

